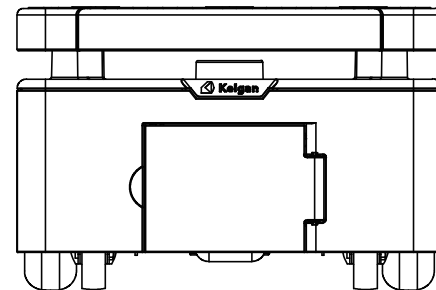
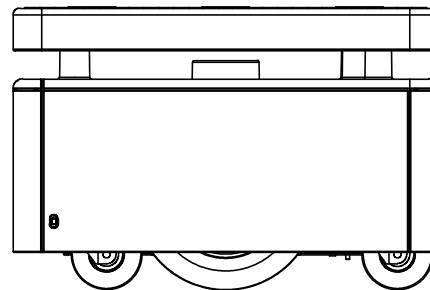
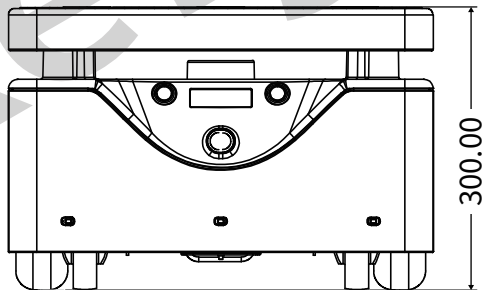
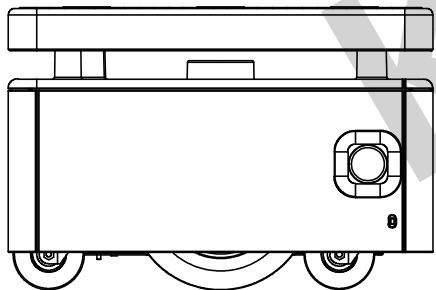
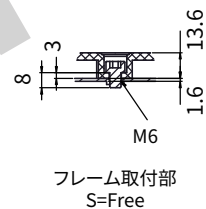
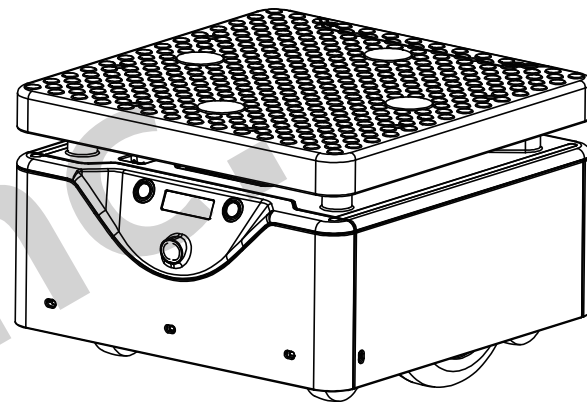
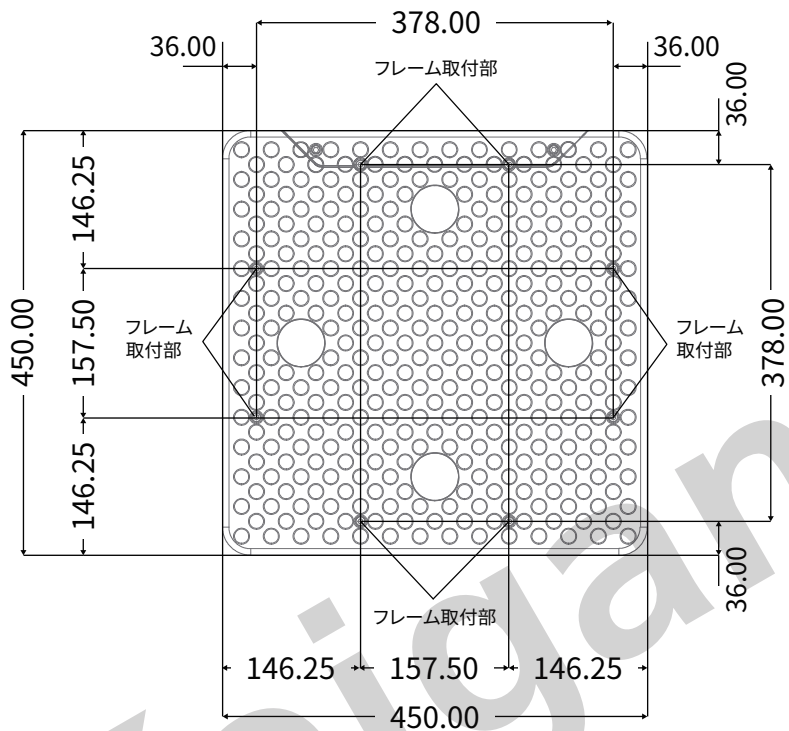


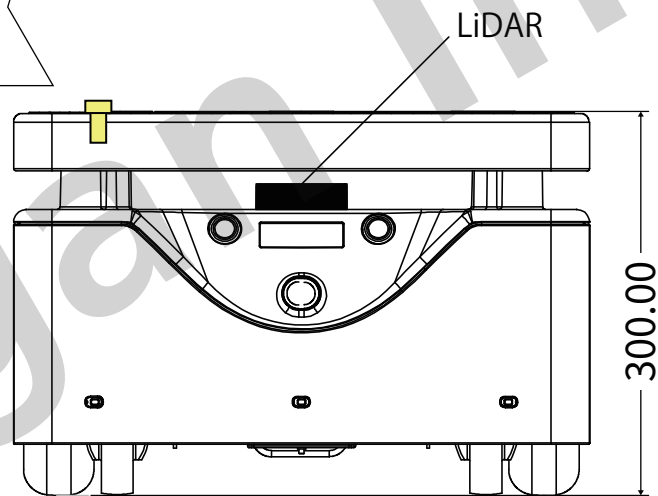
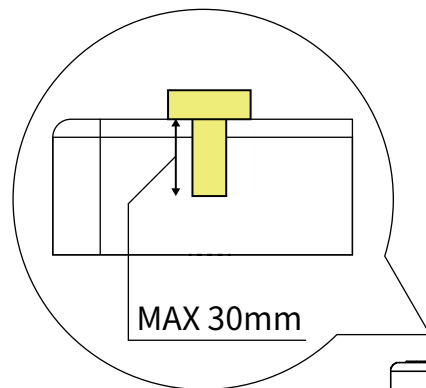


KeiganALI

5図面データ



KeiganALI
ボルト先端までの長さ



KeiganALIの樹脂天面からボルト先端までの長さは30mm以下として下さい。
ボルトが長い場合、LiDARの検知高さに干渉する可能性があります。